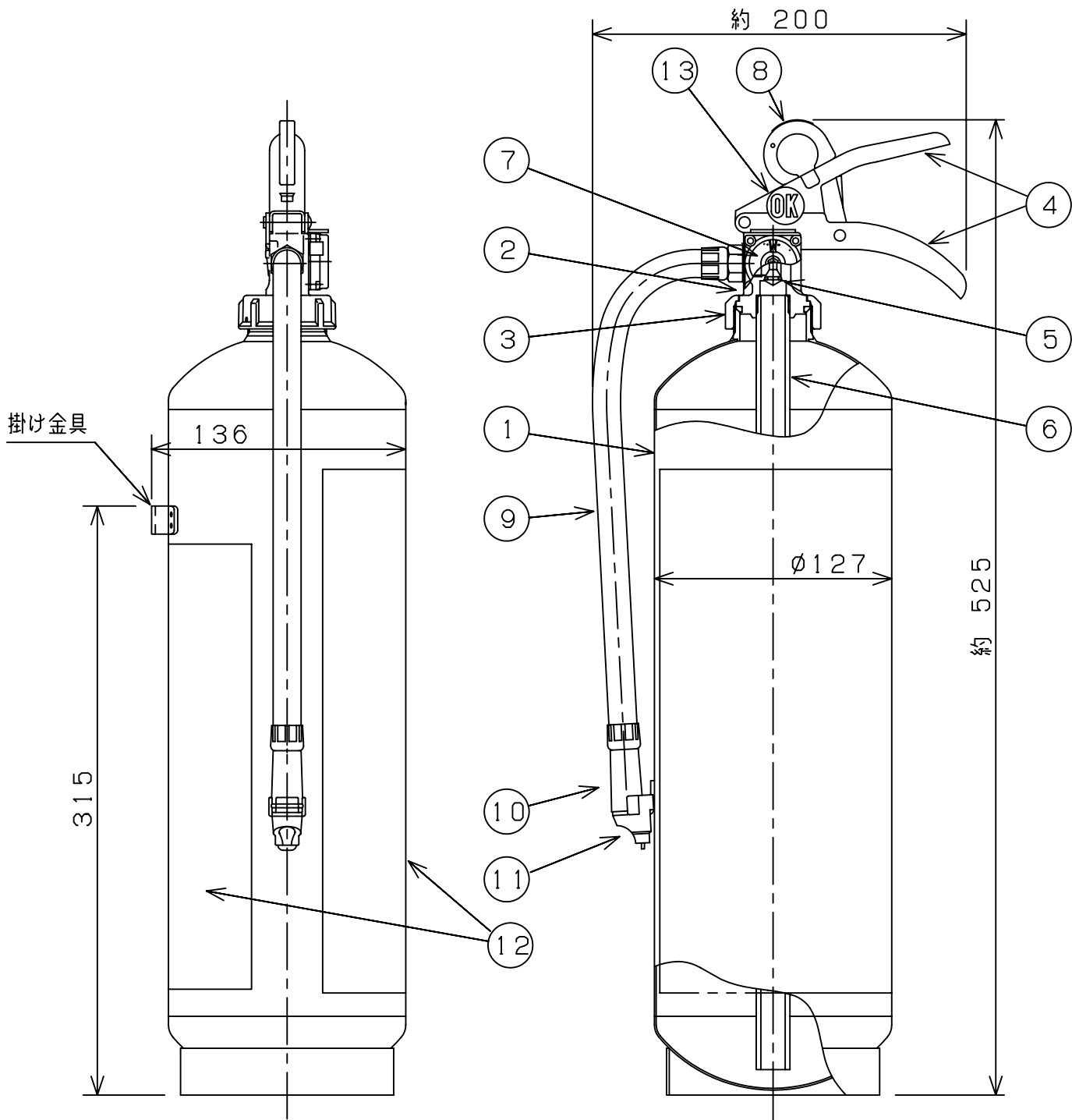


仕様	国家検定番号	消火器 消第17 ~ 26号	能力単位	A-1, C
		消火薬剤 薬第 14 ~ 1号	放射時間	約 28 秒 (於20℃)
	薬剤量	3.0 L (3.0 kg)	放射距離	6~7 m (於20℃)
	総質量	約 5.1 kg	使用温度範囲	0℃ ~ +40℃



7	指示圧力計	1	SUS	7~9.8x10 <sup>-1</sup> MPa					
6	サイホン管	1	ABS樹脂		13	OK マーク	1	スチロール (蛍光塗料入り)	
5	弁 棒	1	SUS304		12	銘 板 類	2	ポリエステル 表面ラミネート加工	
4	上下レバー	1	SPCC	超硬質塗装 (灰色)	11	ノズル受	1	ポリプロピレン 黒 色	
3	キャップ	1	C3771BE	ニッケル-クロムメッキ	10	ノズル	1	ナイロン 口径 φ2.8	
2	上部金具	1	C3771BE	ニッケル-クロムメッキ	9	ホース	1	合成ゴム 長さ 310	
1	本体容器	1	SUS304		8	安全栓	1	SUS304 黄 色	
部番	部品名	員数	材質	摘要	部番	部品名	員数	材質	摘要

名称	水 (浸潤剤等入り) 消火器 (蓄圧式, ステンレス製) 【クリーンミスト】	型式	SW-3SUS 型
----	--	----	-----------

宮田工業株式会社	尺度	Free	図番	SW3SUS-0806
	画法	三角法		

## 仕 様 明 細 書

仕 元 容 器 様	諸 元	品 名	水(浸潤剤等入り)消火器 (蓄圧式、ステンレス製) <b>[クリーンミスト]</b>	
		品 番	SW-3SUS 型	
		型 式 番 号	消第 17 ~ 26 号	
		総 質 量	約 5.1 kg	
		全 高 × 全 幅	約 525mm × 約 200mm	
	容 器	材 質 及 び 板 厚	SUS304 t=1.0mm	
		外 形 × 高 さ	φ127mm × 422.5mm	
		接 合 方 法	突き合わせ溶接	
		容 積	4.58 L	
		試 験 圧 力 値	1.6MPa (水圧)	
	様	バルブ	材質及び構造	C3771BE レバー開閉式
		キャップ	材 質	C3771BE
		ノズル	材 質	ナイロン
			構 造	φ2.8mm 霧状放射ノズル
		ホース	内 径 × 長 さ	φ8.0mm × 310mm
材 質			合成ゴム	
指 示 圧力計		鑑定型式番号	鑑圧第11~2号 (ブルドン管材質:SUS)	
	使用圧力範囲	7~9.8 × 10 <sup>-1</sup> MPa		
消 火 薬 剤	型 式 番 号	薬第14~1号		
	主 成 分	純水		
	pH/比重/凝固点 (於20℃)	7.0 / 1.005 / -0.2℃以下		
	薬剤容量(質量)	3.0 L (3.0 kg)		
性 能	能 力 単 位	A-1, C		
	放 射 時 間	約28秒 (於20℃)		
	放 射 距 離	6~7m (於20℃)		
	使用温度範囲	0℃ ~ +40℃		
防 錆	塗 装 方 法			
	塗 料			
使 用 方 法	<ol style="list-style-type: none"> <li>1. 安全栓を引き抜く。</li> <li>2. ホースをはずし火元に向ける。</li> <li>3. レバーを強くにぎる。</li> </ol>			
宮田工業株式会社				

消防許第605号  
平成17年12月16日

宮田工業株式会社  
代表取締役 東 和登 殿

総務大臣  
竹中平蔵



型式承認について

平成17年12月14日付けで申請のあった消防用機械器具等の型式については、消防法（昭和23年法律第186号）第21条の4第2項の規定に基づき、下記のとおり承認する。

記

種別	小型消火器
型式	水（浸潤剤等入り）3.01（蓄圧式、ステンレス製）
型式番号	消第17～26号