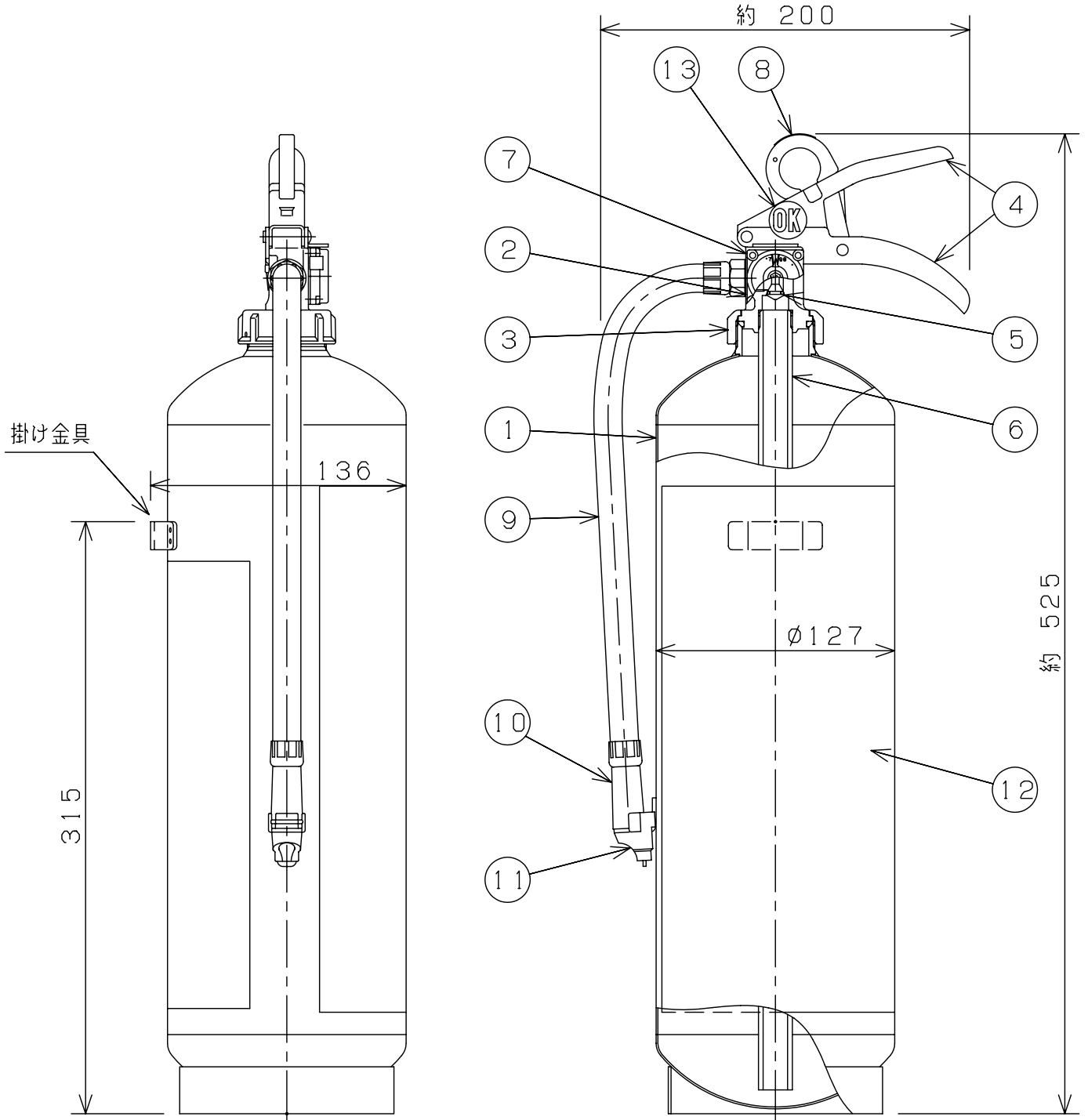


仕 様	国家検定 型式番号	消火器 消第 20 ~ 2 号 消火薬剤 薬第 20 ~ 1 号	能力単位 放射時間	A-1, B-1, C 約 30秒 (於20℃)
	薬剤量	3.0 L (3.53 kg)	放射距離	6~7m (於20℃)
	総質量	約 5.6 kg	使用温度範囲	-20℃ ~ +40℃



7	指示圧力計	1	SUS	7~9.8×10 ⁻¹ MPa					
6	サイホン管	1	ABS樹脂		13	OK マーク	1	スチロール	(蛍光塗料入り)
5	弁 棒	1	SUS304		12	記 銘 板	1	ポリエステル	表面ラミネート加工
4	上下レバー	1	SPHC	超硬質塗装 (灰色)	11	ノズル受	1	ポリプロピレン	黒 色
3	キャップ	1	C3771BE	ニッケル-クロムメッキ	10	ノズル	1	ABS樹脂	口径 φ2.8
2	上部金具	1	C3771BE	ニッケル-クロムメッキ	9	ホース	1	合成ゴム	長さ 360
1	本体容器	1	SUS304		8	安全栓	1	SUS304	黄 色
部番	部品名	員数	材質	摘 要	部番	部品名	員数	材質	摘 要

名称	強化液 (中性) 消火器 【セーフミスト】			検 証	検 証	作 成	型式	SKV-3SUS 型	
	宮田工業株式会社			高橋	碓井	山口		図番	SKV3SUS-0805
				画法: 三角法		尺度: 0.3			

仕 様 明 細 書

仕 容 器	諸 元	品 名	強化液 (中性) 3.0I (蓄圧式、ステンレス製) [セーフミスト]
		品 番	SKV-3SUS 型
		型 式 番 号	消第20~2号
		総 質 量	約 5.6 kg
		全 高 × 全 幅	約525mm×約200mm
	器	材 質 及 び 板 厚	SUS304 t=1.0mm
		外 形 × 高 さ	127mm×423mm
		接 合 方 法	突き合わせ溶接
		容 積	4.58 L
		試 験 圧 力 値	1.6MPa (水圧)
様	バルブ	材質及び構造	C3771BE レバー開閉式
	キャップ	材 質	C3771BE
	ノズル	材 質	ナイロン/SUS
		構 造	2.8mm霧状放射ノズル
	ホース	内 径 × 長 さ	8.0mm×310mm
		材 質	合成ゴム
	指 示 圧力計	鑑定型式番号	鑑圧第11~2号 (ブルドン管材質:SUS)
		使用圧力範囲	7.0~9.8 × 10 ⁻¹ MPa
消 火 薬 剤	型 式 番 号	薬第20~1号	
	主 成 分	酢酸、無機アルカリ塩、発泡剤	
	pH/比重/凝固点 (於20)	pH:7.2 比重:1.175 凝固点:-20.5	
	薬剤容量 (質量)	3.0 L (3.53kg)	
性 能	能 力 単 位	A-1, B-1, C	
	放 射 時 間	約30秒 (於20)	
	放 射 距 離	6~7m (於20)	
	使用温度範囲	-20 ~ +40	
防 錆	塗 装 方 法		
	塗 料		
使 用 方 法	1. 安全栓を引き抜く。 2. ホースをはずし火元に向ける。 3. レバーを強くにぎる。		
宮田工業株式会社			



消 防 許 第 4 3 9 号

平 成 2 0 年 4 月 1 5 日

宮田工業株式会社

代表取締役 尾下 脩 殿

総 務 大 臣
増 田 寛 也



型 式 承 認 に つ い て

平成20年4月8日付けで申請のあった消防用機械器具等の型式については、
消防法（昭和23年法律第186号）第21条の4第2項の規定に基づき、下
記のとおり承認する。

記

種 別	小型消火器
型 式	強化液3.01（蓄圧式、ステンレス製）
型式番号	消第20～2号