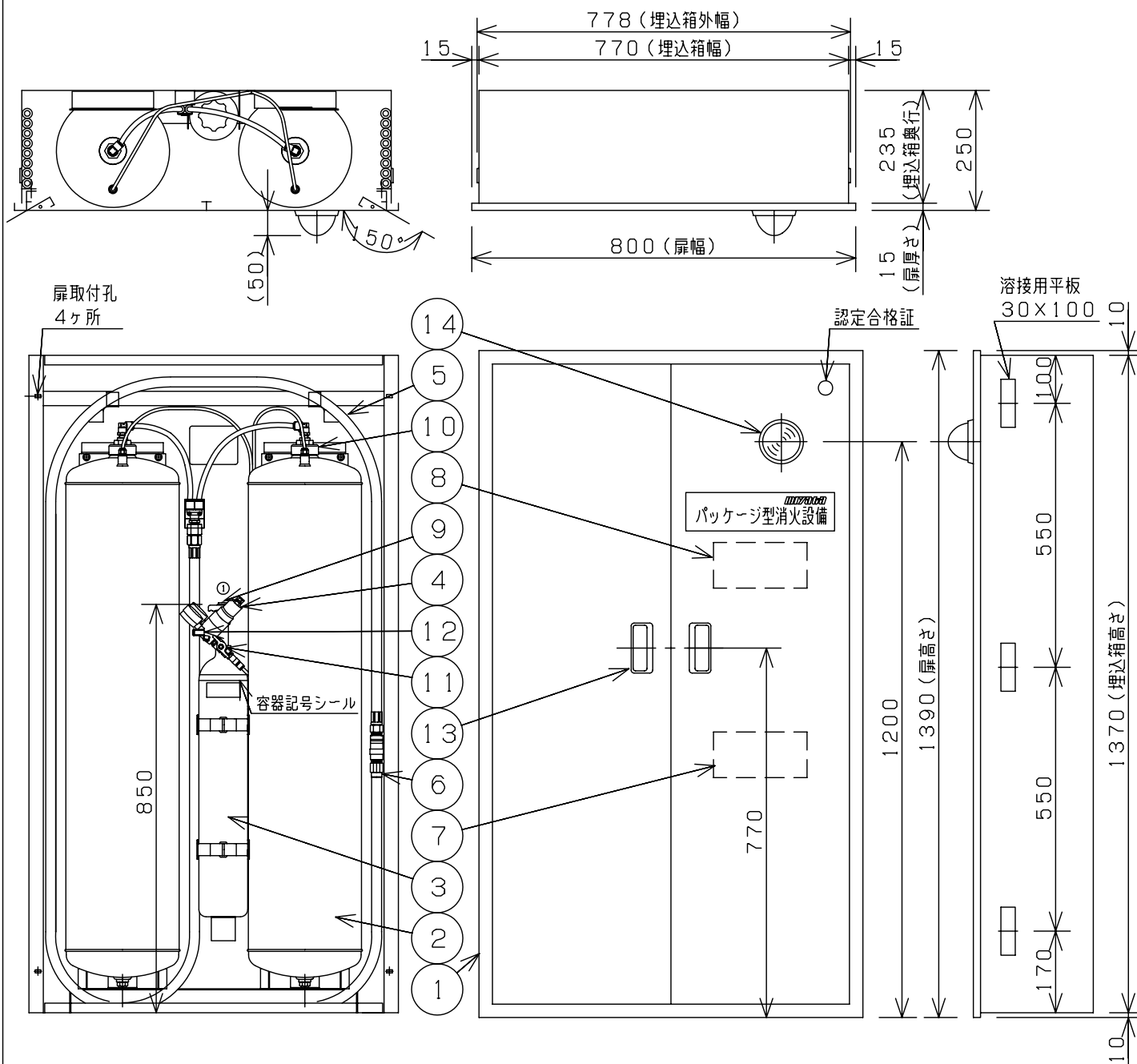


仕様

認定番号	PG-029号	種別	第三種浸潤剤等入り水
薬剤放射量	20.8L/min	型式番号	鑑剤第17~1号(鑑定品)
放射時間	約220秒	薬剤量	80L(40L×2)
放射距離	13~15m	総質量	約200kg(薬剤を含む)
使用温度範囲	-10~+40℃		



部番	部品名	材質	摘要	部番	部品名
7	記録板				
6	ノズル	C3771(真ちゅう)他	棒状放射ノズル、ボール弁レバー開閉式	14	表示灯(LED)0.7W AC100V/DC・AC24V
5	ホース	合成ゴム	外径φ20.8mm 内径φ11.8mm 全長25.5m	13	把手
4	圧力調整器		調整圧力1.0MPa	12	安全弁
3	加圧用ガス容器	マンガン鋼	内容積:3.4L ガス量:窒素510L	11	ガス導入弁(常時開)
2	薬剤タンク	SPHC(熱間圧延鋼板)他	内容積43.3L 2本	10	充てんふた
1	格納箱	SECC(電気亜鉛めっき鋼板)	標準色アイボリー(日塗ID22-90D) 板厚:1.6mm	9	加圧用ポンペバルブ
				8	使用方法銘板

名称	パッケージ型消火設備Ⅰ型 (スーパーボックス)	検証	検証	作成	型式	SBW-802 埋込型 標準品
		高橋	古正	山口		
宮田工業株式会社		画法:三角法 尺度:0.075			図番	SBW802U -0708