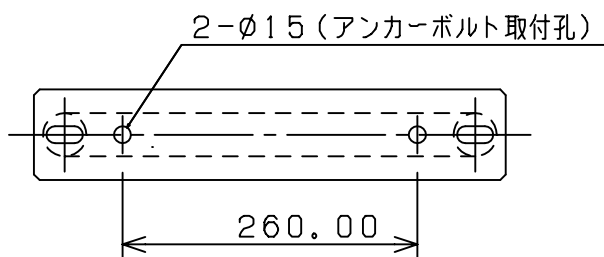
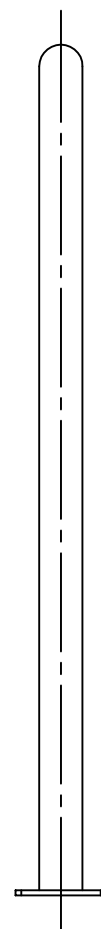
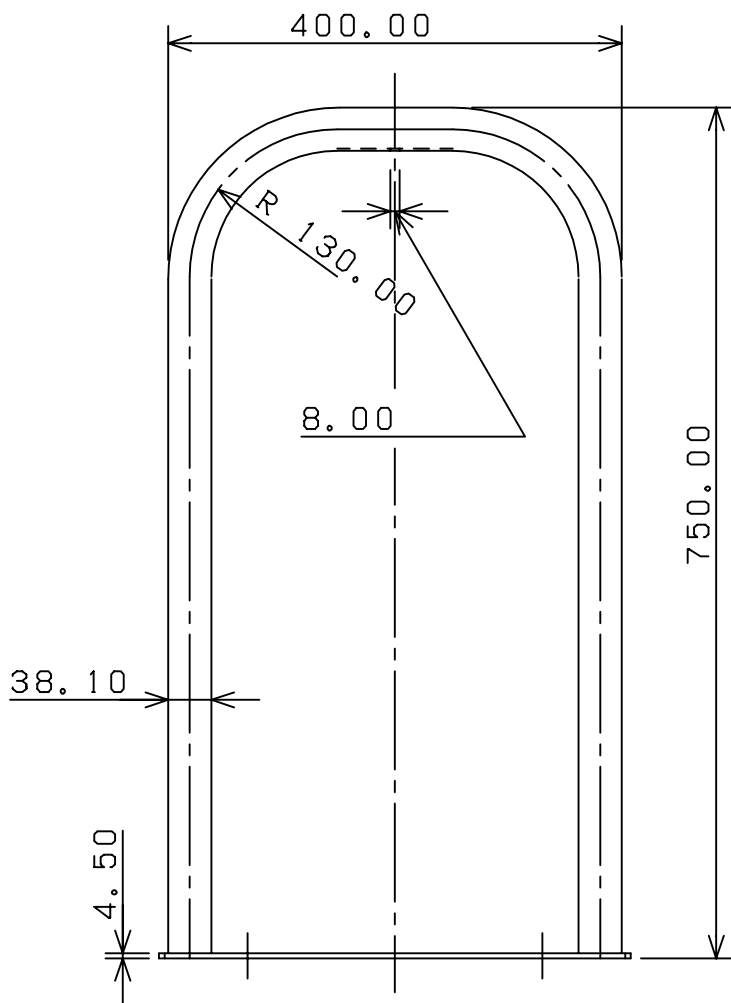
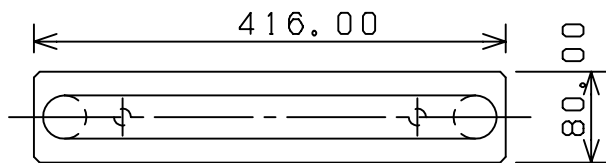


仕様	材質	鉄
	質量	約 4.3kg
	処 理	溶融亜鉛メッキ



備 考：営業所へは2本1組での発送となります。

部番	部 品 名	材 質	部番	部 品 名	材 質
名 称	移動式粉末消火設備用 ガード		型 式	MSG-U	
宮田工業株式会社			尺度	Free	図番 MSG-U-0101
			画法	三角法	