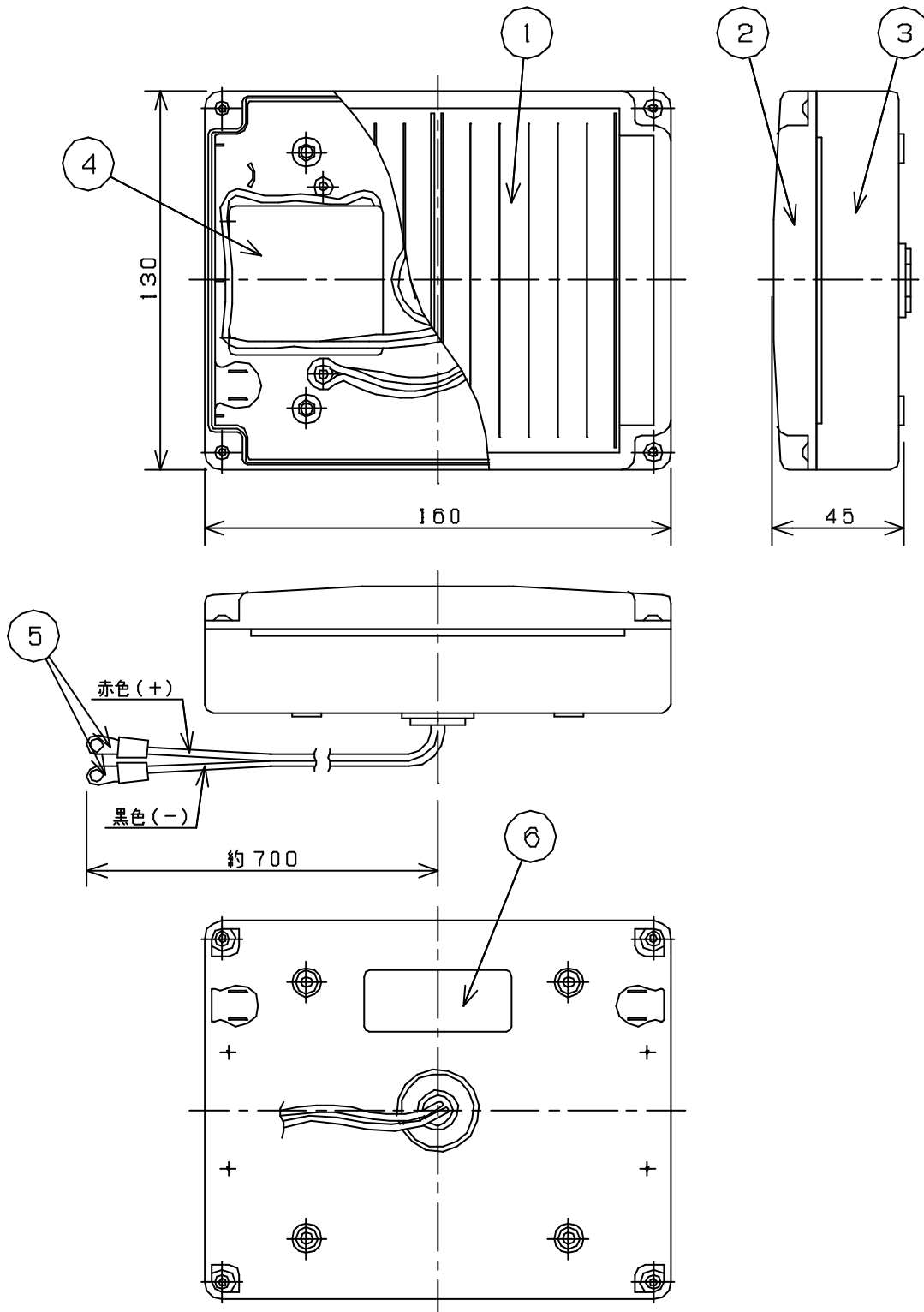


仕様	太陽電池 (公称値)	出力電圧: 3.4V, 出力電流: 226mA	表示灯	高輝度赤色発光ダイオード (E12口金付き)
	ニッカド蓄電池 (公称値)	定格電圧: 2.4V, 定格容量: 2000mAh	消費電流	9mA (3V時)
		型式: 2N-2000CK	連続無日照時間	約 10日 (完全充電後, 点灯・点滅を含む)
総質量	約 0.6 kg		使用温度範囲	-10℃ ~ +60℃



3	本体ケース	1	AES	赤色	6	記銘板	1	ポリエステル	
2	パネルカバー	1	アクリル		5	リード線	1		長さ 約 700
1	ソーラーパネル	1			4	ニカド蓄電池	1		
部番	部品名	員数	材質	摘要	部番	部品名	員数	材質	摘要
名称	表示灯用ソーラーバッテリー				型式	MSB-01			
宮田工業株式会社					尺度	Free		図番	MSB01-0207
					画法	三角法			