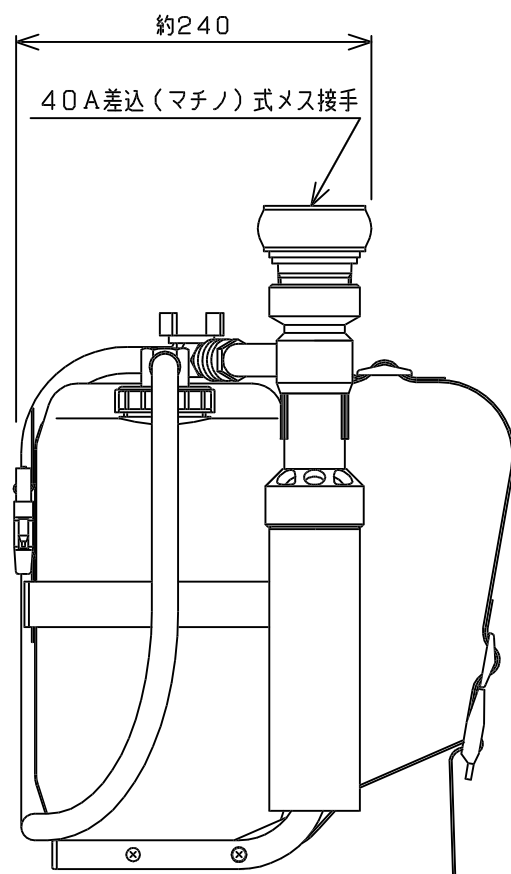
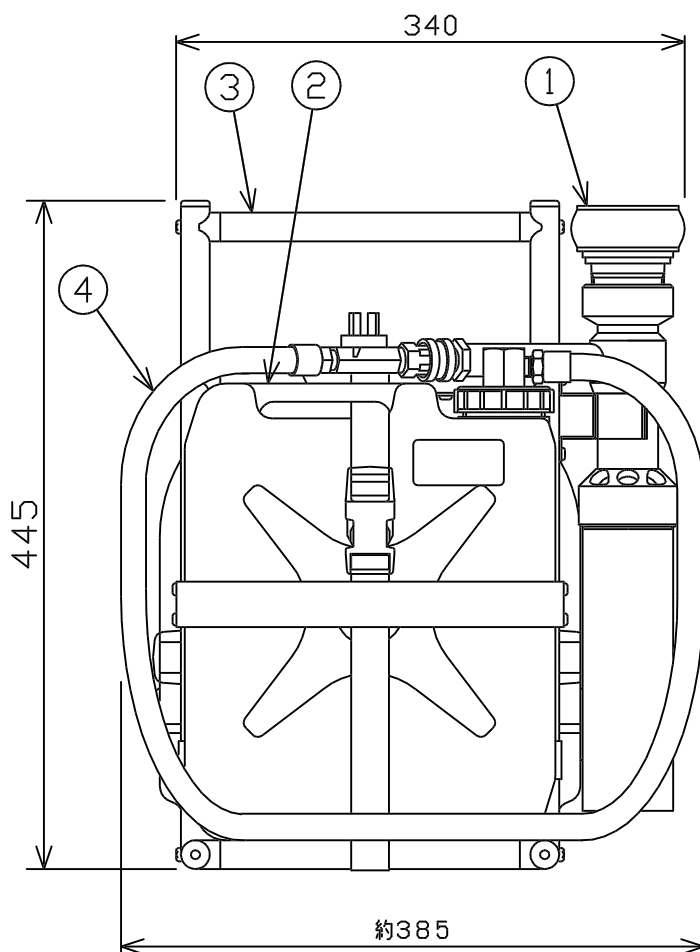
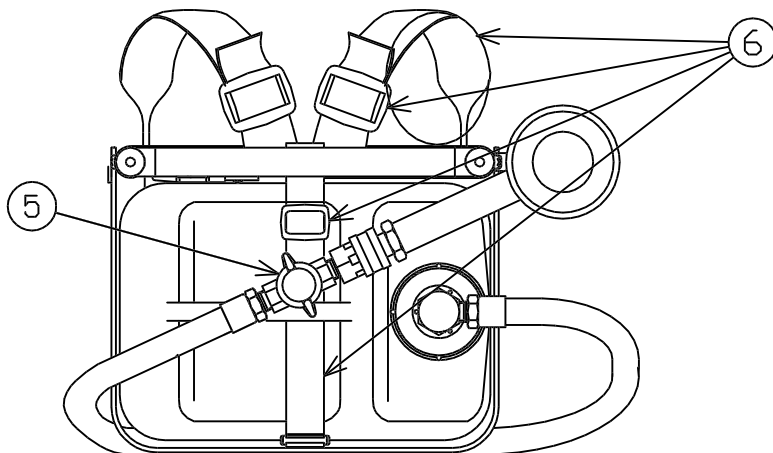


仕 様	基準放射流量	200L/min(放射圧0.35MPa時)	総質量	約13.8kg
	使用可能圧力範囲	0.17~0.7MPa	放射時間	約90秒
	使用泡薬剤	メガフォームF-623(3%型水成膜泡消火薬剤)	放射距離	約10~25m
	薬剤量	10.0L(10.4kg)	使用方式	ホースライン方式(屋内1号消火栓:40Aマチノ接続)



3	背負子	1	アルミ合金、ABS樹脂	アルマイト処理等	6	バンド及びバックル	1式	ナイロン樹脂	黒色
2	泡消火薬剤原液用ポリ容器	1	高密度ポリエチレン樹脂	乳白色	5	バルブ	1	SUS	ボールバルブ
1	エクター泡ノズル	1	アルミ合金、SUS	アルマイト処理等	4	ホース	1	天然ゴム	長さ1000
部番	部品名	員数	材質	摘要	部番	部品名	員数	材質	摘要
名称	背負い式泡ノズル				型式	MFP-10型			
宮田工業株式会社					尺度	Free		図番	MFP-10-0000
					画法	三角法			

1. 商品名称：『水成膜泡消火薬剤 背負式泡ノズル MFP - 10型』

この製品は、ミヤタの水成膜泡消火薬剤混合装置付き泡ノズル(200L/min × 0.35MPa)に水成膜泡消火薬剤(メガフォ - ム:F - 623)原液を10L充填したポリ容器を背負式にしてユニット化した商品です。

2. 背負式泡ノズルの特徴：

この背負式泡ノズルは、屋内消火栓(1号)設備に油火災を消火する化学消火能力を付加するユニットです。消火栓内のノズルを付属の泡ノズルに差換え、背負式ポリ容器から伸びるピックアップホースを接続すればノズルグリップ部のバルブの開閉切替えて泡と水両方の放射ができます。

当社の従来製品にくらべより小型ノ軽量化を実現しました。また、安定した放射姿勢が取りやすいグリップをノズルに装着しました。

3. 背負式泡ノズルセットの組立構成部品：

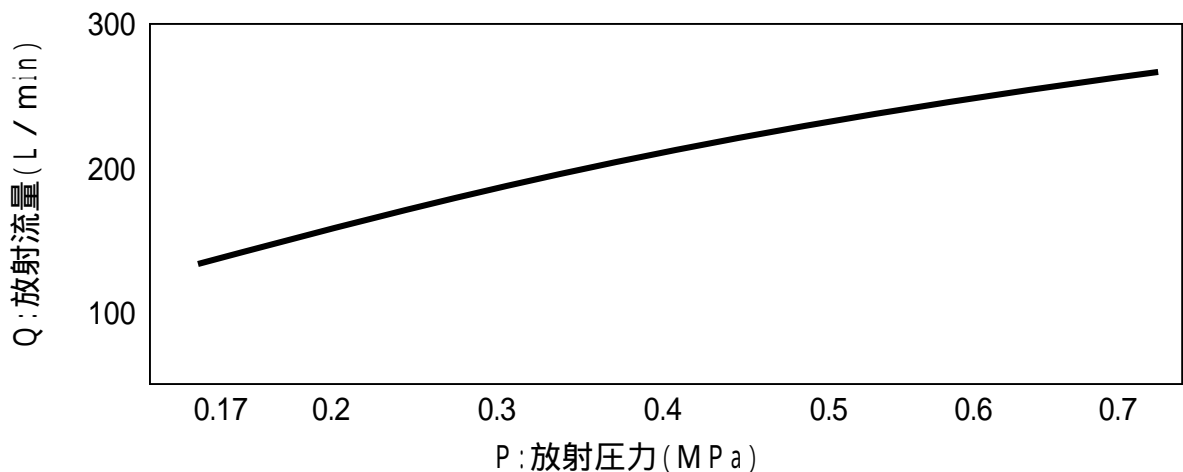
1.200L型混合装置付き泡ノズル	1式(接続部:40A媒介金具雌)
2.ピックアップホース	1式(接続部:カプラソケット)
3.10L型水成膜泡消火薬剤ポリ容器	1式(消火薬剤充填量:10L)
4.ポリ容器背負子	1式(泡ノズル 取付フック付)
5.取り扱い説明書	1式
6.取り扱い説明シール	1枚(設置場所貼り付け用)



4. 背負式泡ノズルの仕様:

・型 式	MFP - 10
・標準放射流量	200 L/min (放射圧力:0.35MPa時)
・有効放射圧力範囲	0.17 ~ 0.7 MPa
・放射パターン	直 射
・使用区分	ホ - スライン方式[屋内消火栓(1号)接続して使用]
・材 質	主たる材質はアルミ製(アルマイト処理品)
・使用泡消火薬剤	3%型 水成膜泡消火薬剤(メガフォーム:F-623)を使用
・ポリ容器容量	10 L
・有効放射時間	約1分20秒 ~ 約1分40秒(放射条件により変動)
・放射切替え	ノズルグリップ部バルブ操作(開:泡放射、閉:水放射)
・セット総重量	約16kg(消火薬剤10Lの充填重量を含む総重量)

5. 泡ノズルの放射圧力による流量曲線:



6. 泡ノズルの放射圧力による放射飛距離(無風・上向き15°にて放射):

