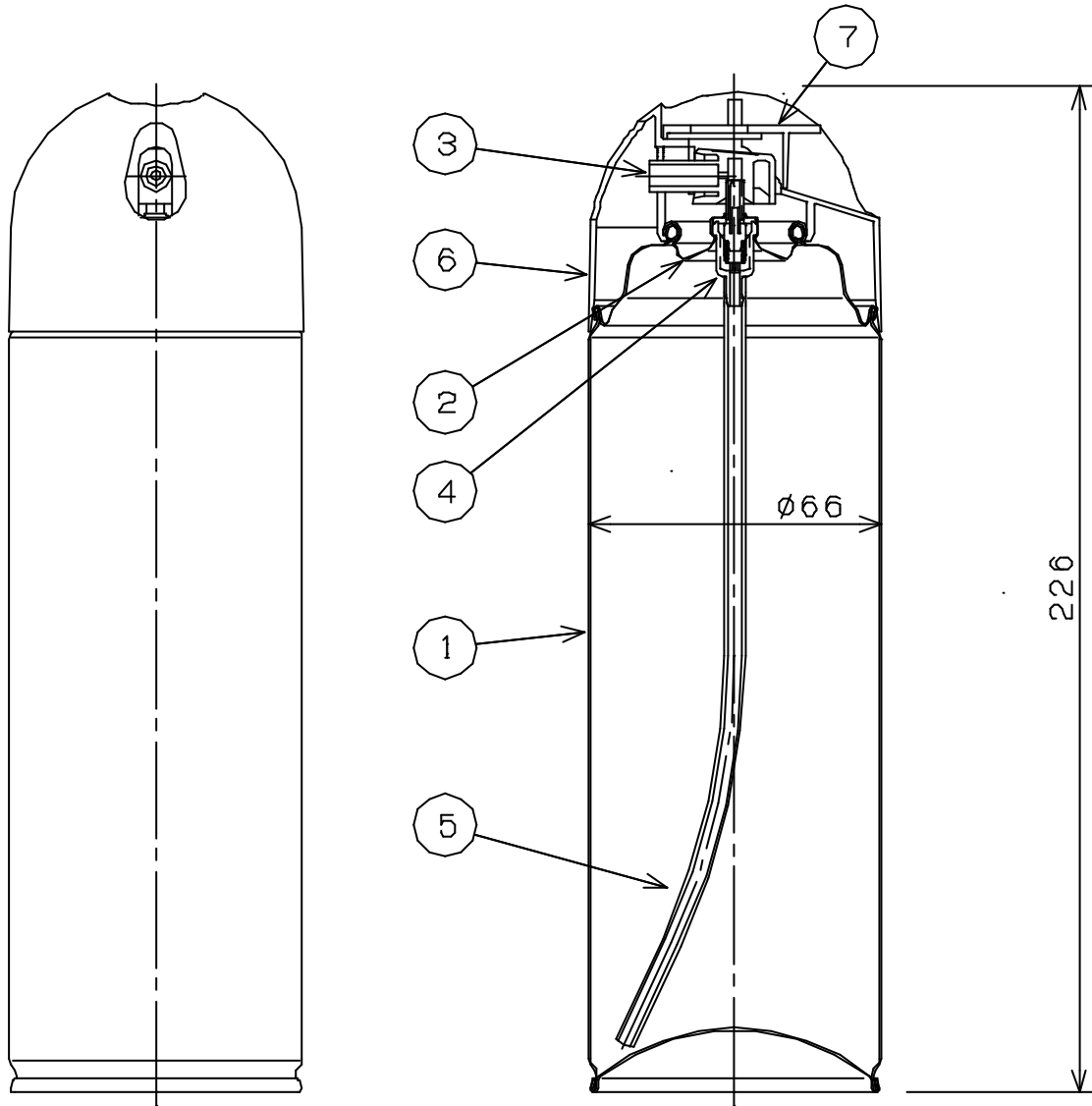


仕様	鑑定型式番号	蓬消第12～2号	適 応 火 災	天ぷら鍋の火災。ストーブの火災。カーテンの火災 クッションの火災、くずかごの火災
	消火薬剤の名称及び質量	機械泡・400g		
	噴 射 剤	N ₂ ガス使用・不燃性	放 射 時 間	約 16秒 (於20℃)
	総 質 量	約 530 g	放 射 距 離	約3～5m (於20℃)
	使用温度範囲	0℃～+40℃	耐圧試験圧力	1.3MPaにて変形せず。1.5MPaにて破壊せず。



4	バルブ	1	ポリアセタール						
3	ボタン	1	ポリエチレン	白 色	7	安全 キャップ	1	ポリプロピレン	赤 色
2	マウンティングカップ	1	SPTE		6	キャップ	1	ポリエチレン	青 色
1	エアソール缶	1	SPTE		5	デップチューブ	1	ポリエチレン	
部番	部 品 名	員数	材 質	摘 要	部番	部 品 名	員数	材 質	摘 要
名 称	家庭用消火具 (ファイアーアウトM)				型 式	FS-400A 型			
宮田工業株式会社					尺度	Free		図番	FS400A-0101
					画法	三角法			

仕 様 明 細 書

仕 様	諸 元	品 名	家庭用消火具 ファイアーアウトM
		品 番	FS-400A
		鑑 定 型 式 番 号	鑑定消火第12~2号
		総 質 量	約530g
		寸 法	高さ226mm、胴径φ66mm
	容 器	材 質 及 び 板 厚	JIS G3303 ブリキ t=0.3mm
		外 形 × 高 さ	φ66mm×195mm
		接 合 方 法	天地：まきしめ加工 胴部：ネックイン溶接
		容 積	577ml
	上 部	耐 圧 試 験 圧 力	1.3MPaにて変形せず、1.5MPaにて破裂せず。
キャップの材質		ポリエチレン (青色)	
ボタンの材質		ポリエチレン (白色)	
		安全栓機構・材質	押しボタンの上に安全カバーを装着・ポリプロピレン (赤色)
		使用圧力源	N ₂ ガスを使用 容器内の圧力 7.5×10 ⁻¹ MPa (於35℃)
消 火 薬 剤	消 火 剤 の 名 称		機械泡
	型 式 番 号		—
	主 成 分		フッ素系界面活性剤、炭酸塩類等の水溶液
	薬 剤 質 量		400g
性 能	適 応 火 災		天ぷら鍋の火災、ストーブの火災、カーテンの火災 クッションの火災、くずかごの火災、 通電状態使用可能
	放 射 時 間		約16秒 (於20℃)
	放 射 距 離		約3~5m (於20℃)
	使 用 温 度 範 囲		0℃~+40℃
そ の 他	主 な 設 置 場 所		キッチン、リビング、寝室
	住 宅 防 火 安 心 マ ー ク		住宅用防災機器等推奨品 認定番号 住推8-016号
使 用 方 法	<p>1. 安全カバーをはずす。</p> <p>2. 押しボタンを押す。</p> <p>炎から2m前後はなれたところから火元をねらって消火してください。</p> <p>容器は30度以上傾けて使用しないでください。</p> <p>温度40度以上となる場所に置かないこと。</p> <p>一度放射したものは、再使用しないこと。</p> <p>火の中に入れてないこと。</p> <p>容器は使い切って捨てること。</p>		
宮田工業株式会社			



検消第 179 号

平成12年12月15日

依頼者

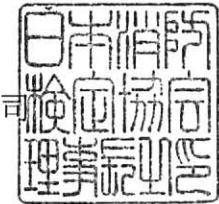
神奈川県茅ヶ崎市下町屋一丁目1番1号

宮田工業株式会社

代表取締役 池田信夫 殿

日本消防検定協会

理事長 吉原 孝



型式鑑定結果について

平成12年10月4日（受付番号 JA-39）型式鑑定依頼のあったエアゾール式簡易消火具の型式鑑定については、試験の結果、別紙のとおりエアゾール式簡易消火具鑑定基準に適合しており、消防用機器等鑑定規程第7条第1項の規定に基づき、下記のとおり承認します。

記

種 別	エアゾール式簡易消火具
型 式	機械泡 N ₂ 400g（鉄製）
型式番号	鑑消第12～2号