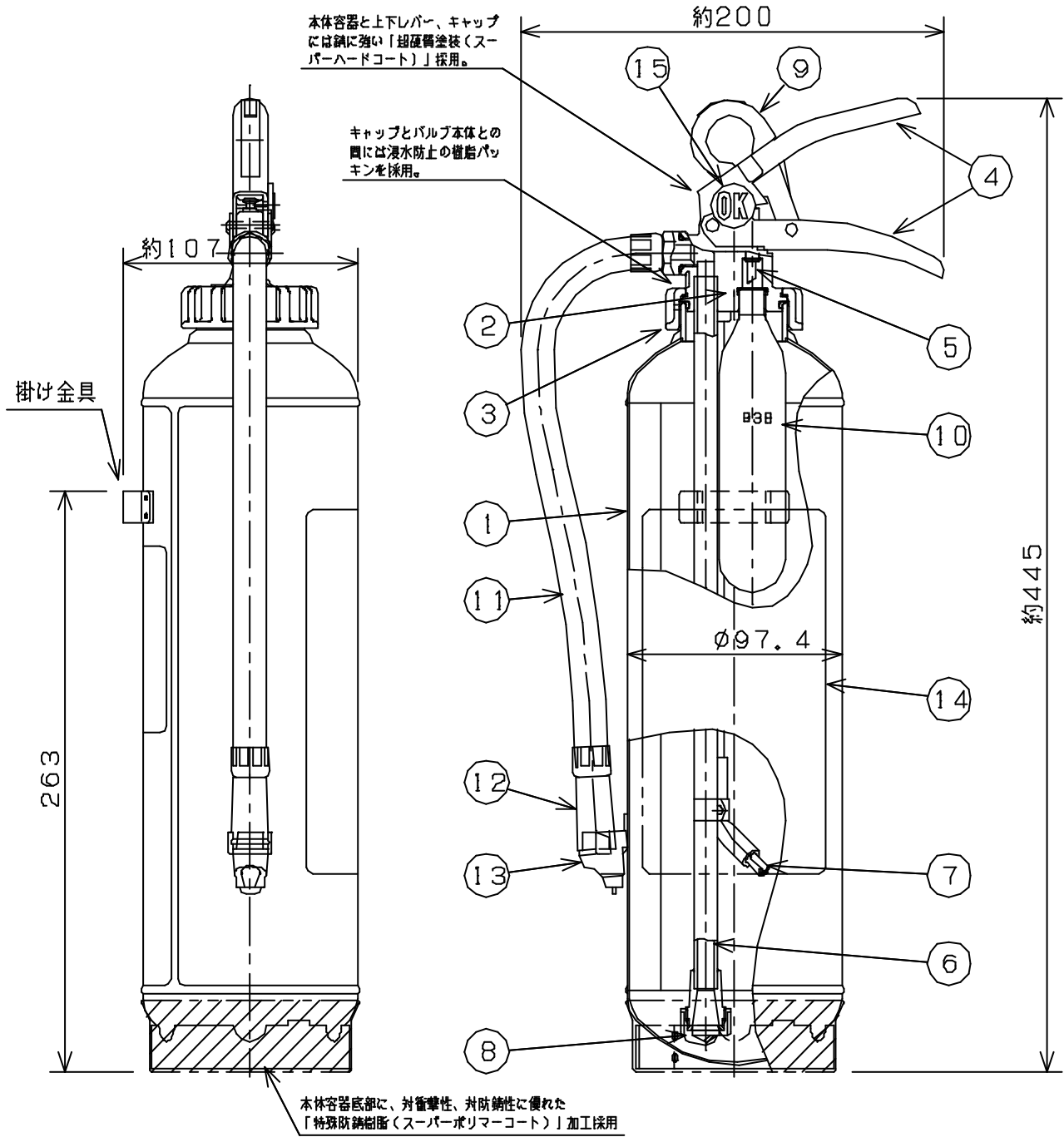


仕様	国家検定 型式番号	消火器 消第 14 ~ 11号	能力単位	A-2, B-3, C
		消火薬剤 薬第 59 ~ 1号	放射時間	約 15秒 (於20℃)
	薬剤質量	2.0kg	放射距離	3~6m (於20℃)
	総質量	約 3.6kg	使用温度範囲	-20℃~+40℃
	エコマーク認定番号	第04127002号		



8	粉上り防止封板	1	シリコンゴム						
7	ガス導入管	1	A6063		15	OK マーク	1	スチロール	(蛍光塗料入り)
6	サイホン管	1	A6063		14	記 銘 板	1	ポリエステル	表面ラミネート加工
5	カ ッ タ ー	1	SUS304		13	ノズル受	1	ポリプロピレン	黒 色
4	上 下 レ バ ー	1	SPCC	超硬質塗装(灰色)	12	ノズル	1	ポリカーボネート	口径 φ3.7
3	カ ッ プ	1	ADC-12	超硬質塗装(赤色)	11	ホ ー ス	1	合成ゴム	長さ 270
2	上 部 金 具	1	ADC-12		10	加圧用ガス容器	1	SPCE	CO <sub>2</sub> , B38
1	本 体 容 器	1	SPCC	超硬質塗装(赤色)	9	安 全 栓	1	SUS304	黄 色
部番	部 品 名	員数	材 質	備 考	部番	部 品 名	員数	材 質	備 考

名称	粉末「ABC」消火器 エコ・アンスル			検 証	検 証	作 成	型式	CA-6EB 型	
	宮田工業株式会社			高橋	古正	山口		図番	CA6EB-0508
				画法: 三角法	尺度: Free				

## 仕 様 明 細 書

仕 様	諸 元	品 名	粉末 (ABC) 消火器 エコ・アンスル	
		型 式 (品 番)	CA - 6EB型	
		型 式 番 号	消第14～11号	
		総 質 量	約3.6kg	
		全 高 × 全 幅	約445mm × 約200mm	
		エコマーク認定番号	第04127002号	
	容 器	材質 及び 板厚	SPCC t=1.2mm	
		外 径 × 高 さ	97.4mm × 349mm	
		接 合 方 法	炭酸ガスアーク突き合わせ溶接	
		容 積	2.20L	
		試 験 圧 力 値	3.0MPa (水圧)	
	機 械	バルブ	材質及び構造	ADC - 12・開放式
		キャップ	材 質	ADC - 12
		ノズル	材 質	ポリカーボネート樹脂
			構 造	3.7mm単孔、ノズルホーン一体式
ホース		内 径 × 長 さ	8.0mm × 270mm	
		材 質	合成ゴム	
加 圧 用 容 器		内容積及びガス量	60ml, CO <sub>2</sub> 38g (TW約176g)	
		外 径 × 高 さ	30mm × 139mm	
	材 質	SPCE		
	鑑定型式番号	鑑容第57～14号 (容器記号 B38)		
消 火 薬 剤	型 式 番 号	薬第59～1号		
	粒 度	180μm以下		
	主 成 分	リン酸アンモニウム (再生消火薬剤を40%以上使用)		
	薬 剤 質 量	2.0kg		
性 能	能 力 単 位	A - 2, B - 3, C		
	放 射 時 間	約15秒 (於20 )		
	放 射 距 離	3～6m (於20 )		
防 錆	使 用 温 度 範 囲	-20 ～ +40		
	塗 装 方 法	内外面共パーカーライジング後、粉体塗装		
防 錆	塗 料	内面：エポキシ樹脂塗料 (ブラウン、10R 3.5/7.5)		
		外面：ポリエステル樹脂塗料 (レッド、7.5R 4/14)		
使 用 方 法	<ol style="list-style-type: none"> <li>1. 安全栓を引き抜く。</li> <li>2. ホースをはずし火元に向ける。</li> <li>3. レバーを強くにぎる。</li> </ol>			
宮田工業株式会社				

消防許第 17 号

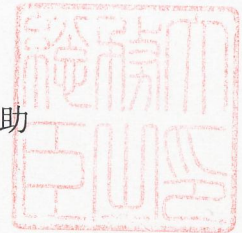
平成14年 1 月21日

宮 田 工 業 株 式 会 社

代表取締役 池 田 信 夫 殿

総 務 大 臣

片 山 虎 之 助



型 式 承 認 に つ い て

平成14年1月17日付けで申請のあった消防用機械器具等の型式については、消防法（昭和23年法律第186号）第21条の4第2項の規定に基づき、下記のとおり承認する。

記

種 別	小型消火器
型 式	粉末（ABC）2.0 kg（CO <sub>2</sub> 加圧式、鉄製）
型式番号	消第14～11号