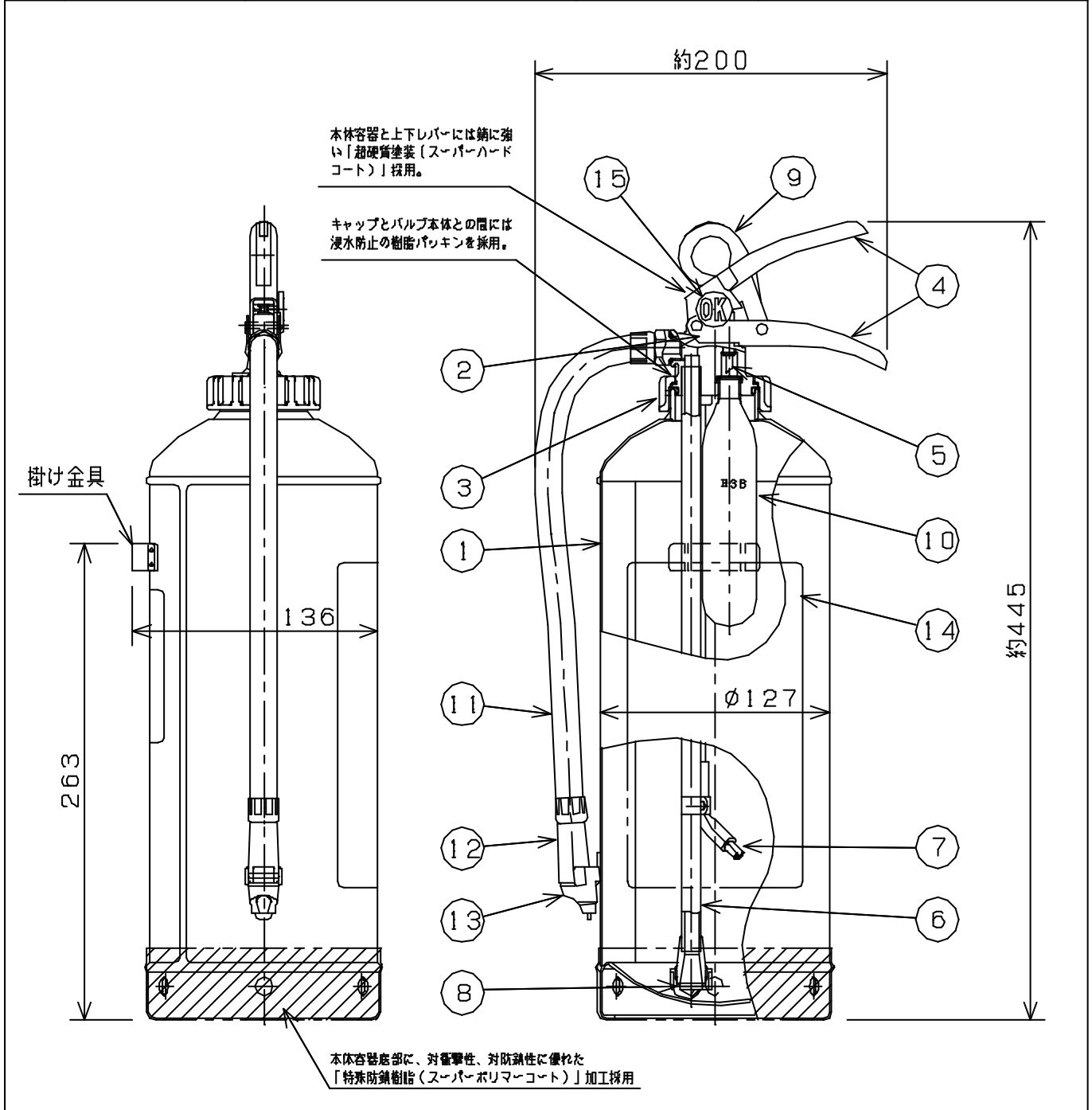


仕様	国家検定 型式番号	消火器 消第 13 ~ 42 号	能力単位	A-3, B-7, C
		消火薬剤 業第 59 ~ 1 号	放射時間	約 15秒 (於20℃)
	薬剤質量	3.0 kg	放射距離	3~6m (於20℃)
	総質量	約 5.1 kg	使用温度範囲	-20℃ ~ +40℃
	エコマーク認定番号	第04127002号		



8	粉上り防止封板	1	シリコンゴム						
7	ガス導入管	1	A6063		15	OK マーク	1	スチロール (蛍光塗料入り)	
6	サイホン管	1	A6063		14	記 銘 板	1	ポリエステル 表面ラミネート加工	
5	カ ッ タ ー	1	SUS304		13	ノズル受	1	ポリプロピレン 黒 色	
4	上 下 レ バ ー	1	SPCC	超硬質塗装(灰色)	12	ノズル	1	ポリブチレン 口径 Ø5.7	
3	カ ッ プ	1	ADC-12		11	ホ ー ス	1	合成ゴム 長さ 310	
2	上 部 金 具	1	ADC-12		10	加圧用ガス容器	1	SPCE CO ₂ B3B	
1	本 体 容 器	1	SPCC	超硬質塗装(赤色)	9	安 全 栓	1	SUS304 黄 色	
部番	部 品 名	員数	材 質	備 考	部番	部 品 名	員数	材 質	備 考

名 称	粉末「ABC」消火器 エコ・アンスル	型 式	CA-10EB 型
-----	-----------------------	-----	-----------

宮田工業株式会社	尺度	Free	図番	CA10EB-0411
	画法	三角法		

仕 様 明 細 書

仕 様	諸 元	品 名	粉末 (ABC) 消火器 エコ・アンスル		
		型 式 (品 番)	CA - 10EB型		
		型 式 番 号	消第13~42号		
		総 質 量	約5.1kg		
		全 高 × 全 幅	約445mm × 約200mm		
		エコマーク認定番号	第04127002号		
	容 器	材 質 及 び 板 厚	SPCC t = 1.2mm		
		外 径 × 高 さ	127mm × 349mm		
		接 合 方 法	炭酸ガスアーク突き合わせ溶接		
		容 積	3.6L		
		試 験 圧 力 値	1.8MPa (水圧)		
	バ ル ブ	材 質 及 び 構 造	ADC - 12・開放式		
		材 質	ADC - 12		
		ノ ズ ル	材 質	PBT - G樹脂 (ポリブチレンフタレート)	
			構 造	5.7mm単孔、ノズルホーン一体式	
ホ ー ス		内 径 × 長 さ	8.0mm × 310mm		
		材 質	合成ゴム		
加 ガ 圧 ス 用 容 器		内容積及びガス量	60ml, CO ₂ 38g		
		外 径 × 高 さ	30mm × 139mm		
	材 質	SPCE			
	鑑定型式番号	鑑容第57~14号 (容器記号 B38)			
消 火 薬 剤	型 式 番 号	薬第59~1号			
	粒 度	180μm以下			
	主 成 分	リン酸アンモニウム (再生消火薬剤を40%以上使用)			
	薬 剤 質 量	3.0kg			
性 能	能 力 単 位	A - 3, B - 7, C			
	放 射 時 間	約15秒 (於20)			
	放 射 距 離	3~6m (於20)			
防 錆	使 用 温 度 範 囲	-20 ~ +40			
	塗 装 方 法	内外面共パーカーライジング後、粉体塗装			
塗 料	塗 料	内面: エポキシ樹脂塗料 (ブラウン、10R 3.5/7.5)			
		外面: ポリエステル樹脂塗料 (レッド、7.5R 4/14)			
使 用 方 法	<ol style="list-style-type: none"> 1. 安全栓を引き抜く。 2. ホースをはずし火元に向ける。 3. レバーを強くにぎる。 				
宮田工業株式会社					

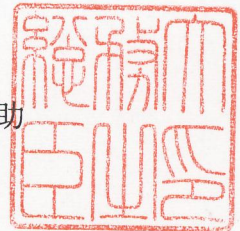
消防許第423号

平成13年11月6日

宮田工業株式会社

代表取締役 池田信夫 殿

総務大臣
片山虎之助



型式承認について

平成13年11月2日付けで申請のあった消防用機械器具等の型式については、消防法（昭和23年法律第186号）第21条の4第2項の規定に基づき、下記のとおり承認する。

記

種別	小型消火器
型式	粉末（ABC）3.0kg（CO ₂ 加圧式、鉄製）
型式番号	消第13～42号