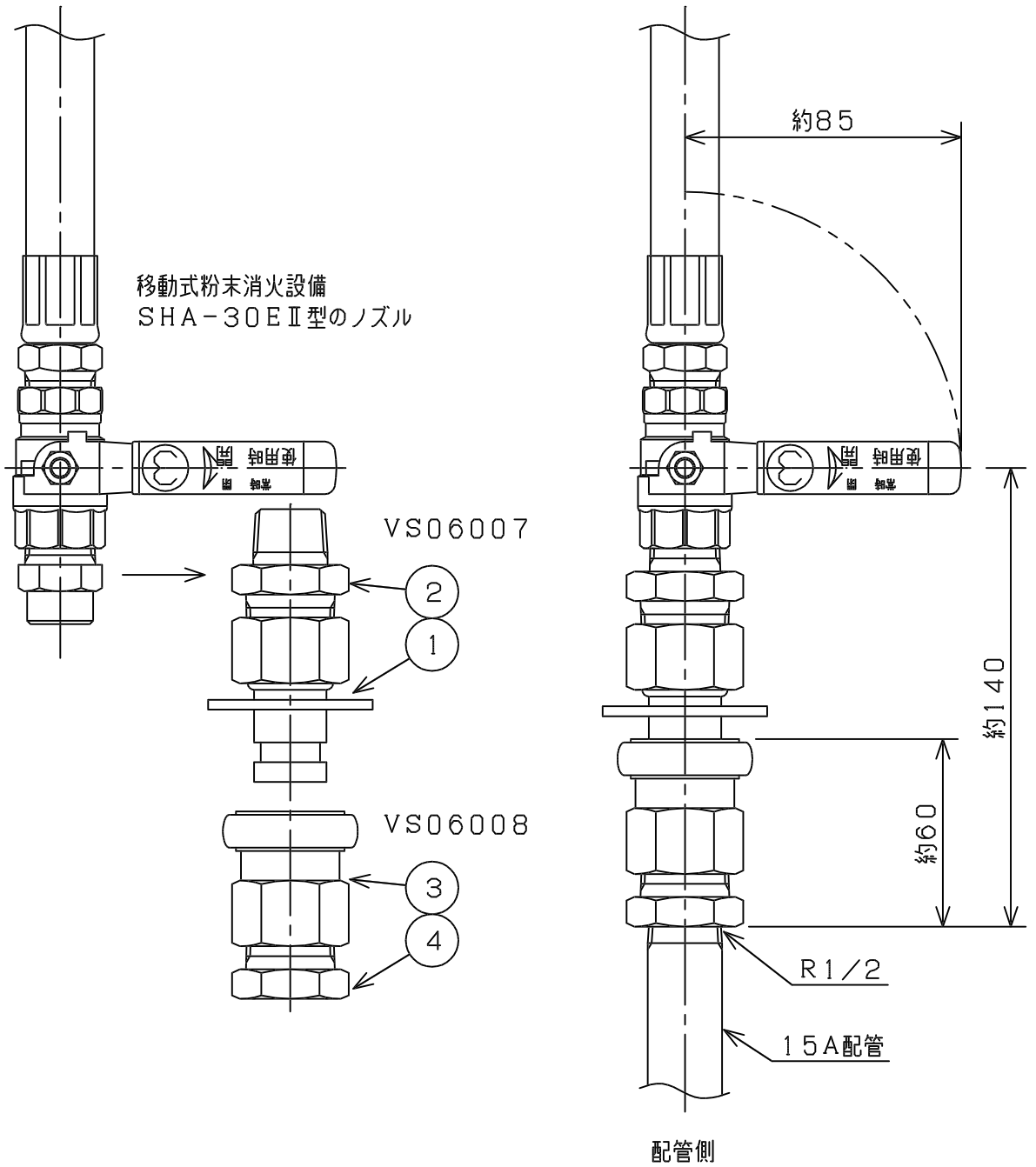


移動式粉末消火設備側



2	ニップル	SC	めっき	4	プッシュ	SC	めっき
1	町野式20Aオス	砲金		3	町野式20Aメス	砲金	
部番	部 品 名	材 質	表 面 処 理	部番	部 品 名	材 質	表 面 処 理
名 称	15A接続町野式セットSHA-30EII用			型 式	3BVS06007、3BVS06008		
宮田工業株式会社				尺度	Free		図番 3BVS06007&8-0004
				画法	三角法		